

ИЗВЕЩАТЕЛИ ОХРАННЫЕ МАГНИТОКОНТАКТНЫЕ АДРЕСНЫЕ «С2000-СМК», «С2000-СМК исп.01»

ИСО 9001

Руководство по эксплуатации
АЦДР.425112.001 РЭ



1. ОПИСАНИЕ И РАБОТА

1.1. Назначение изделий

1.1.1. Извещатели охранные магнитоконтактные адресные «С2000-СМК» АЦДР.425112.001, «С2000-СМК исп.01» АЦДР.425113.001-01 (далее – извещатель/извещатели) предназначены для охраны объектов от несанкционированного проникновения. Извещатели применяются с контроллером «С2000-КДЛ» или «С2000-КДЛ-2И» (в дальнейшем – КДЛ) в составе интегрированной системы охраны «Орион». Электропитание и информационный обмен извещателей осуществляется по двухпроводной линии связи (далее – ДПЛС) КДЛ. Извещатели поддерживают протокол двухпроводной линии связи ДПЛС_v2.xx, позволяют получать значение напряжения ДПЛС в месте своего подключения.

Версия программного обеспечения «С2000-СМК» – v.1.04.

«С2000-СМК» базовое исполнение. «С2000-СМК исп.01» имеет провод длиной 1,5 м.

1.1.2. Извещатели рассчитаны на круглосуточный режим работы.

1.1.3. Извещатели являются невосстанавливаемыми, периодически обслуживаемыми изделиями.

1.1.4. Конструкция извещателей не предусматривает их использование в условиях воздействия агрессивных сред, пыли, а также во взрывопожароопасных помещениях.

1.2. Технические характеристики

	Наименование характеристики	Значение
1.2.1.	Напряжение питания, В	от 8 до 11
1.2.2.	Потребляемый ток, мА	не более 0,5
1.2.3.	Время технической готовности извещателя к работе, с	не более 15
1.2.4.	Гарантированное состояние контактов:	
	• замкнутое, мм	менее 10
	• разомкнутое, мм	более 35
1.2.5.	Степень защиты оболочки по ГОСТ 14254-2015	IP41
1.2.6.	Устойчивость к механическим воздействиям по ОСТ 25 1099-83	категория размещения 3
1.2.7.	Вибрационные нагрузки:	
	• диапазон частот, Гц	1-35
	• максимальное ускорение	0,5g (4,9 м/с ²)
1.2.8.	Климатическое исполнение по ОСТ 25 1099-83	ОЗ
1.2.9.	Диапазон рабочих температур, °С	от минус 30 до +50
1.2.10.	Относительная влажность воздуха, %	до 95 при +25 °С
1.2.11.	Масса С2000-СМК, г	не более 10
	Масса С2000-СМК исп.01, г	не более 30
1.2.12.	Габаритные размеры извещателей, мм	
	• блок обработки, мм	не более 56×10×8
	• магнит, мм	
	• длина провода С2000-СМК, м	0,2
• длина провода С2000-СМК исп.01, м	1,5	
1.2.13.	Время непрерывной работы извещателей	круглосуточно
1.2.14.	Средняя наработка извещателей на отказ, ч	80000
1.2.15.	Вероятность безотказной работы	0,98758
1.2.16.	Средний срок службы извещателей, лет	не менее 10

1.2.17. Извещатели удовлетворяют нормам промышленных радиопомех, установленным для оборудования класса Б по ГОСТ Р 51318.22.

1.2.18. По устойчивости к промышленным радиопомехам извещатели соответствуют требованиям четвертой степени жесткости по ГОСТ Р 50009.

1.3. Состав изделий

Комплект поставки «С2000-СМК» соответствует Таблице 1.3.1.

Таблица 1.3.1

Наименование	Количество, шт.
Извещатель «С2000-СМК» АЦДР.425112.001	10
Руководство по эксплуатации АЦДР.425112.001 РЭ	1
Винт 3x20.01.016 ГОСТ 11652-80	40
Упаковка индивидуальная	10
Упаковка групповая	1

Комплект поставки «С2000-СМК исп.01» соответствует Таблице 1.3.2.

Таблица 1.3.2

Наименование	Количество, шт.
Извещатель «С2000-СМК исп.01» АЦДР.425113.001-01	10
Руководство по эксплуатации АЦДР.425112.001 РЭ	1
Винт 3x20.01.016 ГОСТ 11652-80	40
Упаковка индивидуальная	10
Упаковка групповая	1

2. ИСПОЛЬЗОВАНИЕ ПО НАЗНАЧЕНИЮ

2.1. Конструкция, монтаж и подключение

На рис. 1 показана типовая схема подключения извещателя к КДЛ.

Блок обработки устанавливается с внутренней стороны охраняемого помещения и крепится к неподвижной части дверного проёма. Магнит устанавливается на подвижной части дверного проёма (дверь, оконная створка и т.п.). Блок обработки и магнит устанавливаются вдоль линии разёма контролируемых поверхностей параллельно друг другу, с максимальным расстоянием между собой не более 10 мм, а смещением не более 3 мм. Магнитный элемент магнита при этом должен быть расположен с ближайшей к блоку обработки стороны (т. е. сверху как при монтаже, показанном на рис. 2). Установочные размеры приведены на рис. 2. Для доступа к монтажным отверстиям необходимо открыть крышки извещателя.

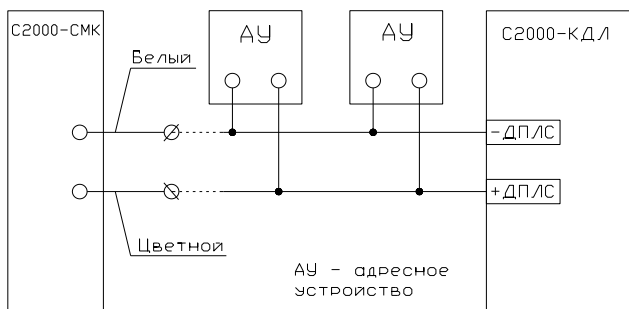


Рисунок 1 Схема соединений

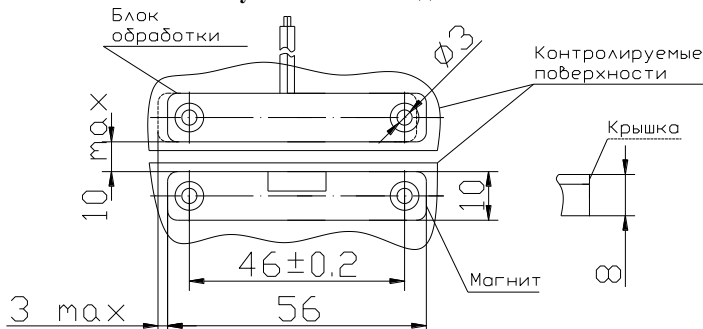


Рисунок 2 Установочные размеры

2.2. Описание и работа извещателей

Извещатели применяются с типами входов: **4** – «**Охранный**», **7** – «**Входной**» (состояния «Норма» и «Тревога») или **6** – «**Технологический**» (состояния «Норма технологической зоны» и «Нарушение технологической зоны»). Описание типов входов и способы их задания приведены в эксплуатационных документах на КДЛ, пульт контроля и управления (далее – ПКУ) «С2000М» и АРМ «Орион Про».

Извещатели обеспечивают хранение адреса обмена по ДПЛС в энергонезависимой памяти. Диапазон адресов – от 1 до 127. Извещатель поставляется производителем с адресом 127. Для задания адреса можно использовать ПКУ, персональный компьютер или автономный программатор адресов «С2000-АПА», описание работы с которым приведено в его эксплуатационном документе.

При задании адреса с ПКУ или персонального компьютера, необходимо послать одну из команд:

- «Программирование адреса устройства»;
- «Смена адреса устройства».

Командой «Программирование адреса устройства» можно задать адрес извещателю независимо от того, какой ему адрес присвоен на данный момент. Это может быть использовано в случае ошибочного назначения одинаковых адресов двум и более устройствам. Для этого с ПКУ или компьютера подать команду на программирование с номером требуемого адреса. После этого дважды поднести магнит к блоку обработки. При этом на ПКУ или компьютере отобразятся события о потере связи с устройством по старому адресу и о восстановлении с устройством по новому адресу. Если устройства имели одинаковый адрес, то сообщений о потере связи по старому адресу не будет.

Если же необходимо сменить адрес у извещателя с заранее известным адресом, то для этого надо воспользоваться командой «Смена адреса устройства». Для этого с ПКУ или компьютера послать команду на смену адреса с указанием старого и нового адреса. При этом на ПКУ или компьютере отобразятся события о потере связи с устройством по старому адресу и восстановлении связи с устройством по заданному адресу.

2.3. Проверка работоспособности

Извещатель с приближенным к блоку обработки (на расстояние менее 10 мм) магнитом взять под охрану при помощи ПКУ или персонального компьютера. При отдалении магнита (на расстояние более 45 мм) убедиться в появлении сигнала тревоги на ПКУ или персональном компьютере по адресу извещателя. В противном случае извещатель неисправен и его необходимо заменить.

Все испытания проводить с заведомо исправным оборудованием!

3. ТЕХНИЧЕСКОЕ ОБСЛУЖИВАНИЕ ИЗВЕЩАТЕЛЯ

3.1. Техническое обслуживание извещателя должно производиться лицами, имеющими квалификационную группу по технике безопасности не ниже второй.

3.2. Техническое обслуживание извещателя производится по плано-предупредительной системе, которая предусматривает годовое техническое обслуживание. Работы по плановому годовому техническому обслуживанию включают в себя:

- проверку внешнего состояния извещателя;
- проверку надёжности крепления извещателя, состояния внешних монтажных проводов, контактных соединений;
- проверку работоспособности согласно п. 2.3 настоящего руководства.



Внимание!

Извлечение платы извещателя из корпуса автоматически аннулирует гарантийные обязательства изготовителя.

4. ТЕКУЩИЙ РЕМОНТ

4.1. Текущий ремонт неисправного изделия производится на предприятии-изготовителе или в авторизованных ремонтных центрах. Отправка изделия для проведения текущего ремонта оформляется установленным порядком.



Внимание!

Оборудование должно передаваться для ремонта в собранном и чистом виде, в комплектации, предусмотренной технической документацией.

Претензии принимаются только при наличии приложенного рекламационного акта с описанием возникшей неисправности.

4.2. Выход извещателя из строя в результате несоблюдения потребителем правил монтажа или эксплуатации не является основанием для рекламации и гарантийного ремонта.

4.3. Рекламации направлять по адресу:

ЗАО НВП «Болид», Россия, 141070, Московская область, г. Королёв, ул. Пионерская, 4.

Тел./факс: **(495) 775-71-55** (многоканальный). E-mail: info@bolid.ru.

4.4. При затруднениях, возникших при эксплуатации извещателя, рекомендуется обращаться в техническую поддержку по многоканальному телефону (495) 775-71-55, или по электронной почте support@bolid.ru.

5. ХРАНЕНИЕ

5.1. В транспортной таре допускается хранение при температуре окружающего воздуха от -50 до +50 °С и относительной влажности до 95 % при температуре +35 °С.

5.2. В потребительской таре допускается хранение только в отопляемых помещениях при температуре от +5 до +40 °С и относительной влажности до 80% при температуре +20 °С.

6. ТРАНСПОРТИРОВАНИЕ

6.1. Транспортировка извещателей допускается в транспортной таре при температуре окружающего воздуха от -50 до +50 °С и относительной влажности до 95 % при температуре +35 °С.

7. УТИЛИЗАЦИЯ

7.1. Утилизация извещателя производится с учетом отсутствия в нем токсичных компонентов.

7.2. Содержание драгоценных материалов: не требует учёта при хранении, списании и утилизации (п. 1.2 ГОСТ 2.608-78).

7.3. Содержание цветных металлов: не требует учёта при списании и дальнейшей утилизации изделия.

8. ГАРАНТИИ ИЗГОТОВИТЕЛЯ

8.1. Изготовитель гарантирует соответствие требованиям технических условий при соблюдении потребителем правил транспортирования, хранения монтажа и эксплуатации.

8.2. Гарантийный срок эксплуатации – 18 месяцев со дня ввода в эксплуатацию, но не более 24 месяцев со дня выпуска изготовителем.

9. СВЕДЕНИЯ О СЕРТИФИКАЦИИ

9.1. Извещатели охранные магнитоконтактные адресные «С2000-СМК», «С2000-СМК исп.01» соответствуют требованиям технического регламента Таможенного союза ТР ТС 020/2011. Имеют сертификат соответствия № RU С-RU.ME61.B.01598.

9.2. «С2000-СМК», «С2000-СМК исп.01» имеют сертификаты соответствия технических средств обеспечения транспортной безопасности требованиям к их функциональным свойствам № МВД РФ.03.000036, № МВД РФ.03.000037.

9.3. «С2000-СМК», «С2000-СМК исп.01» соответствуют требованиям Технического регламента ТР ЕАЭС 037/2016 «Об ограничении применения опасных веществ в изделиях электроники и радиоэлектроники» и имеют декларацию о соответствии: ЕАЭС № RU Д-RU.PA01.B.01056/19.

9.4. Производство «С2000-СМК», «С2000-СМК исп.01» имеет сертификат соответствия ГОСТ Р ИСО 9001 (размещен на сайте <http://bolid.ru> в разделе «О компании»).

10. ОТЛИЧИЯ ОТ ПРЕДЫДУЩИХ ВЕРСИЙ

Версия	Начало выпуска	Содержание изменений	Совместимость
1.04	03.2014	Изменение схемотехники	«С2000-КДЛ» (версии 1.05 и ниже, а также версии 1.12 и выше) «С2000-КДЛ-2И» (все версии)
1.03	12.2004	Переход на другой тип микроконтроллера	
1.02	07.2004	Повышенная устойчивость работы при низкой температуре	

11. СВЕДЕНИЯ О ПРИЕМКЕ И УПАКОВЫВАНИИ

Извещатели охранные магнитоконтактные адресные «С2000-СМК» АЦДР.425112.001/ «С2000-СМК исп.01» АЦДР.425113.001-01 приняты в соответствии с обязательными требованиями государственных стандартов и действующей технической документации, признаны годными для эксплуатации и упакованы ЗАО НВП «Болид».

Ответственный за приёмку и упаковывание



ОТК _____

Ф.И.О. _____

число, месяц, год _____